

Descripción:

Filtro de agua de lluvia para montaje en o sobre el depósito de lluvia. En esta versión indica la salida al depósito hacia abajo, y no hacia el lado como en el VF1 Nro. Art. 1000500.

Con su principio de limpieza de 2 niveles (primero limpieza gruesa, luego fina) alcanza un alto grado de rendimiento, sin importar el flujo volumétrico. Debido a la posición muy inclinada del inserto de filtro se lava la suciedad filtrada continuamente hacia la canalización. El inserto de filtro puede extraerse fácilmente, sin herramientas, para su limpieza. La criba de acero inoxidable no debe ser reemplazada. Se limpia con un cepillo y lejía de jabón.

Capacidad de conexión según DIN 1986 hasta 350 m² de superficie de techo con una distribución de lluvia de 300 l/(sxha).

Caudal máx. de inserto de criba 1,5 l/seg = 5,4 m³ en agua purificada por hora.

Diferencia de altura entre entrada y salida 300 mm.

El agua purificado puede usarse para la lavadora, el inodoro y el riego de jardín.

Intervalo de mantenimiento según grado de contaminación, 1 a 2 veces por año.

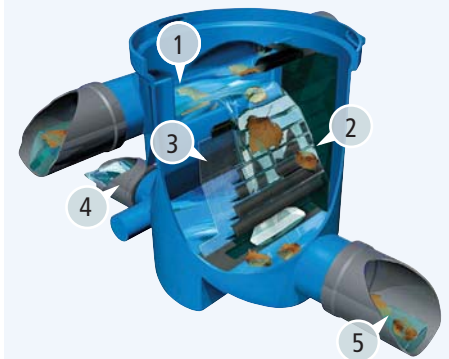


Principio funcional:

1. El agua de lluvia ingresada se acumula y se conduce en forma homogénea por cascadas = principio de agua que rebasa.
2. Limpieza previa con el principio de cascada. La suciedad gruesa es expulsada por las cascadas directamente hacia la canalización.
3. El agua prepurificada llega hacia la criba (ancho de malla 0,65 mm). Debido a la estructura especial del tejido de criba, la suciedad es conducida hacia la canalización.

Por lo tanto surge una demanda muy baja de mantenimiento.

4. El agua purificada fluye por la tobera montada en el suelo del filtro, para ser conducida al depósito de lluvia.
5. La suciedad se expulsa hacia la canalización.



* Visualización funcional similar.
Ítem 4 tobera indica hacia abajo.

Datos técnicos:

Filtro de agua de lluvia según DIN 1989-2, tipo C

Conexión de entrada: 2 x DN

110 Salida al depósito: DN

110 Salida al canal: DN 125

Diferencia de altura entre entrada y salida: 300 mm.

Material de caja: Polietileno

Material de criba de filtro: Acero

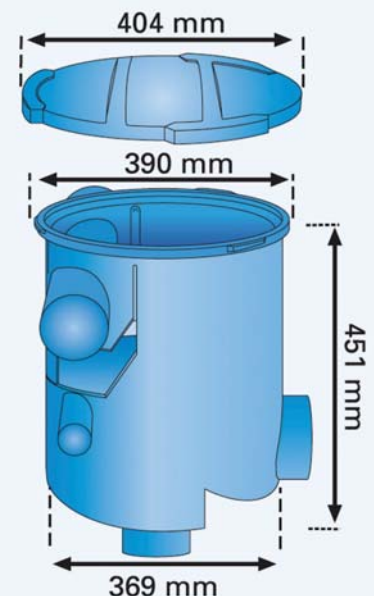
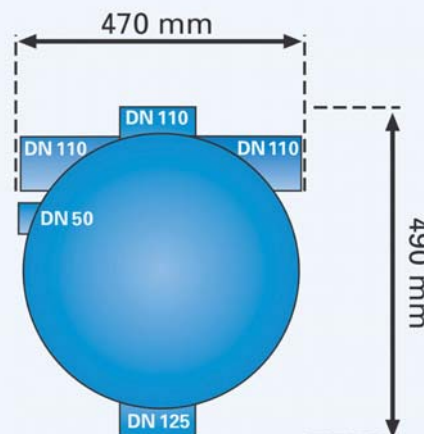
inoxidable 1.4301

Ancho de malla: 0,65 mm

Material de inserto de cascada: Polietileno

Peso: 6,2 kg

EAN: 4018712001709



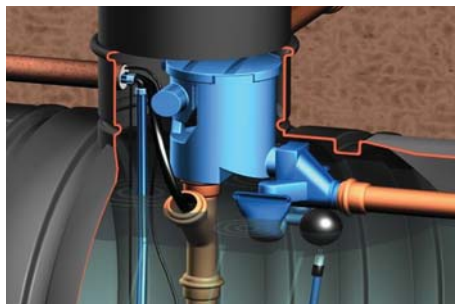
Ejemplo de aplicación 1:

3P Filtro de volumen VF1 combi con extensión telescópica, montado sobre tanque plástico. Ejemplo de aplicación de Inglaterra y Australia.



Ejemplo de aplicación 2:

3P Filtro de volumen VF1 combi, con instalación en un pozo de domo de un tanque plástico. Montaje especial con sifón de rebose mono.



Ejemplo de aplicación 3:

Situación de montaje en pozo de domo. Instalación con 3P conectores rápidos.



Texto de descripción:

Pos.	Cantidad	Artículo	Precio en €
1.1	_____	3P Filtro de volumen VF1 combi Filtro para montaje en cisternas, antepozos o directamente en la tierra. Entrada de agua de lluvia 2 x DN 110, salida a cisterna DN 110, salida a canalización DN 125. Diferencia de altura entre entrada de agua de lluvia y salida hacia canalización: 300 mm. Capacidad de conexión según DIN 1986 hasta 350 m2 de superficie de techo con una intensidad de lluvia de 300l/(sxha).	_____
1.2	_____	Extensión telescópica para 3P Filtro de volumen VF1 Pozo plástico (PE) para montaje del 3P Filtro de volumen VF1. Extensión telescópica puede conectarse directamente con el 3P Filtro de volumen VF1 mediante un cierre de bayoneta.	_____
1.3	_____	3P Dispositivo de retiro para VF1 Para retiro del inserto de filtro del VF1 en caso de montaje más profundo.	_____

Accesorio 1:

3P Extensión telescópica Nro. Art. 1000560
Pozo plástico para montaje directamente en la tierra. Material Polietileno.



Accesorio 2:

3P Dispositivo de retiro Nro. Art. 1000550
Para retiro del inserto de filtro del VF1 en instalación más profunda.



Observaciones:

Unidad de envase:

m³-Caja: 8 pzs.
Palet: 16 pzs.

EAN: 4018712001709